

over 40% sterkere - dobbelt så rask

bioCARE

Matavfallskvern

Monteringsanvisning

Bruks- og vedlikeholdsanvisning

Innhold

1. Montering
2. Elektriske tilkoblinger
3. Oppvaskmaskin tilkobling
4. Montering av avløp
5. Montering av kvernen til monteringsbraketten
6. Bruksanvisning
7. Feilsøking
8. Rengjøring og vedlikehold

Viktig!

Les alle instruksjoner grundig før du installerer kvernen. Behold denne anvisningen for senere bruk.

Advarsel!

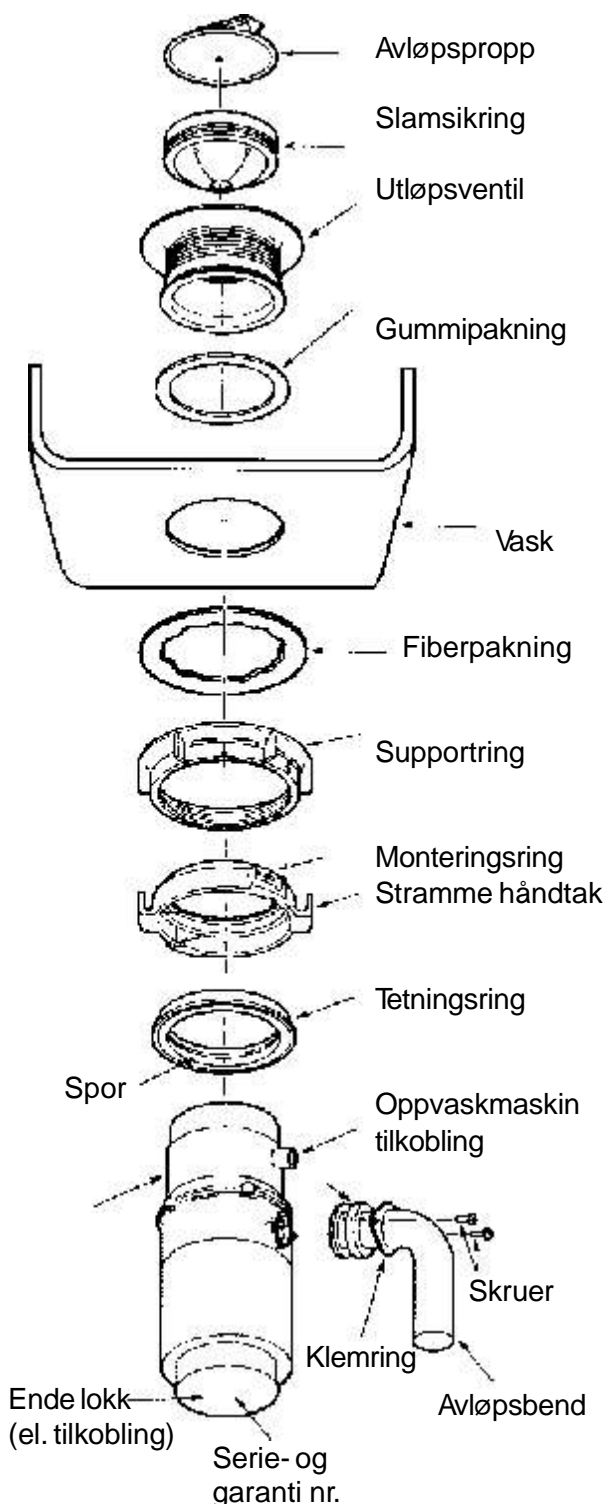
Les sikkerhetsinstruksjonene nøye vedrørende fare for brann, elektrisk støt og skade på personer før matavfallskvernen installeres.

Viktige sikkerhetsinstruksjoner

Ved elektriske installasjoner, må du ta visse forhåndsregler ;

1. Les alle instruksjoner før bruk.
2. For å redusere risiko for skade, skal foresatte overvåke barns eventuelle bruk av redskapet.
3. Ikke plasser fingre eller hender i kvernen mens den er i bruk.
4. Skru kvernen av før du forsøker å løsne en eventuell blokkering eller fjerner objekter fra kvernen.
5. Når en eventuell blokkering skal fjernes fra kvernen, bruk en lang tresleiv eller lignende.
6. Når et eventuelt objekt skal fjernes fra kverna, bruk en tang eller lignende.
7. For å redusere risiko for blokkering eller skade på kvernen, ikke plasser følgende i kvernen;
 - a. Skjell eller østers
 - b. Plumbo
 - c. Glass, porselen eller plast
 - d. Store hele bein
 - e. Metall som for eksempel korker, bokser eller aluminiums folie
 - f. Hele maiskolber
8. Når matavfallskvernen ikke er i bruk, la proppen sitte i slik at gjenstander ikke faller i kvernen.
9. Ikke benytt kvernen med mindre "slamsikringen" er på plass.
10. For godkjent jording av produktet, se avsnittet om elektriske tilkoblinger.

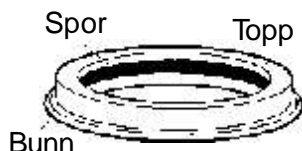
1. Installasjon



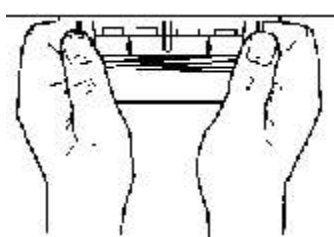
Les gjennom hele før du starter. Legg nøye merke til rekkefølgen på de ulike monteringsdelene. De er satt på plass i riktig rekkefølge fra fabrikk. Legg også spesielt merke til tetningsringen og hvordan denne monteres og demonteres.

- Demonter monteringsdelene fra selve kvernen ved å skru monteringsringen mot venstre og fjern denne fra resten av kvernen.
- Hev monteringsringen mot gummipakningen for vasken. Demonter tetningsringen (se pkt. H). Demonter monteringsringen.
- Skr av supportringen og fjern fiberpakningen. Du sitter nå igjen med gummipakningen til vasken og utløpsventilen.
- Gummipakningen er benyttet i stedet for rørleggerens silikon i vasker av rustfritt stål.
- Plasser gummipakningen over vaskens åpning (etter at eksisterende sluk er skrudd ut). Legg deretter utløpsventilen gjennom pakningen og ned i vaskens hull. Ikke vri pakningen etter at den er lagt ned.
- Dersom du benytter silikon i stedet for pakningen, legg en ring rundt åpningen og press utløpsventilen hardt ned mot vasken for å presse ut overflødig masse. Fra undersiden av vasken fjernes eventuelt overskytende silikonmasse.
- Fra undersiden av vasken føres fiberpakningen opp mot undersiden av vasken. Med pilene pekende opp skrues support ringen på gjengene til utløpsventilen. Skru til så hardt for hånd at utløpsventilen sitter fast og ikke beveges (se fig. 1A).

- Plasser monteringsringen over utløpsventilen og hold denne på plass mens den store tetningsringen monteres på plass. Pass på at denne monteres med den store siden ned (se fig. 1B). La en finger trykke lett rundt hele gummipakningen slik at den sitter korrekt på plass. Deretter trekkes monteringsringen ned. Den er nå fri til å rotere fritt. Figur 1C viser korrekt rekkefølge og posisjon på de ulike delene.



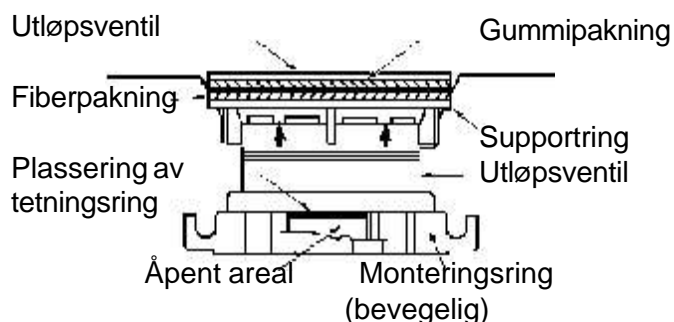
1A



1B



1C



2. Elektrisk tilkobling



Tilkobling; - det kreves ikke aut. elektriker for å koble til luftpulsbryteren m/microbryter.



Merk!

En autorisert elektriker er påkrevet. Dersom du kobler kverna direkte til nettet må sikringen på den aktuelle kurs settes i "av" posisjon eller skrues ut.

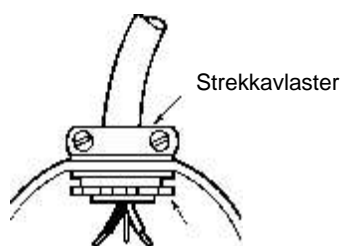
Jordings instruksjoner

Kvernen må kobles til et jordet elektrisk system.

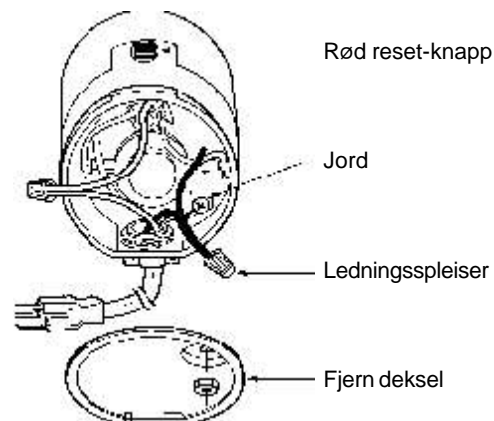
- Kvernen skal kun kobles til AC (vekselstrøm). Legg merke til følgende: Kvernen er designet til å operere med den voltstyrke som er angitt på endelokket i bunn av kverna. Denne platen inneholder også annen elektrisk informasjon og identifikasjonsnummer.
- Dersom du benytter skjermet fleksibel kabel -installer. Legg merke til følgende: Sort eller brun ledning fra kvernen – LIVE (L). Hvit eller blå ledning fra kvernen - NEUTRAL (N). Grønn eller gul/grønn ledning fra kvern – JORD (EARTH). Koble ledningene sammen i henhold til nedenstående skisse. Dersom jordet kontakt ikke finnes i nærheten av kvernen må denne allikevel kobles til jord. Det gjøres ved å koble en separat jordkabel fra kvernen og til nærmeste kobberrør med kaldt vann. Benytt skruen i enden av kverna for tilkobling av ledningen.
- Dersom stikkontakt benyttes, må det være en jordet stikkontakt, alternativt må jording foretas som nevnt over.
- Benytt en strekkavlaster hvor ledningen kommer inn i kvernen (se fig. 2A).
- Dersom strømforsyningen ikke er jordet må kvernen kobles til jord som nevnt over. Dersom det ikke finnes metallrør i skapet som kvernen kan jordes til, må en elektriker installere en jordet strømforsyning.



2A



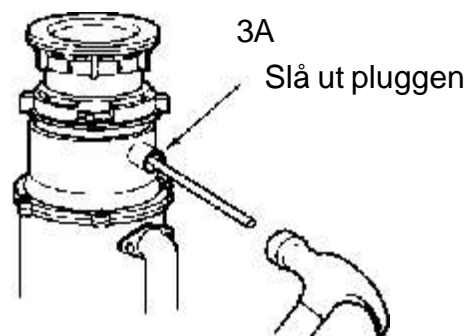
Endelokk



3. Tilkobling oppvaskmaskin

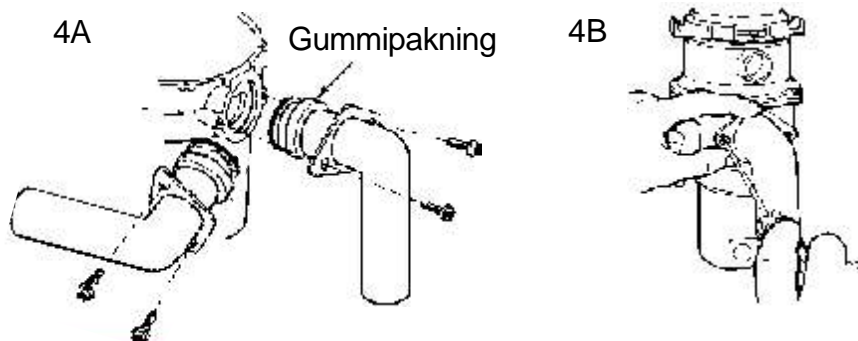
Dersom en oppvaskmaskin er tilkoblet avløpet kan denne tilkobles kvernen. Gjør da som forklart nedenfor. Dersom oppvaskmaskin ikke skal tilkobles gå til punkt 4.

- A. Benytt en stump gjenstand og slå forsiktig ut pluggen som sitter i hullet (se fig. 3A). Når pluggen faller i kvernen kan denne tas ut eller kvernes og skylles i avløpet.
- B. Koble til slangen fra oppvaskmaskinen med en rørklemme.



4. Montering av avløpsbend

Koble til avløpsbend til kvernen, se figur 4A. Fortsett til trinn 5 og skru til festeringen på de ved hjelp av to medfølgende skruer. For tilpasning i eksisterende rørløp, kan det være lurt å montere bendet horisontalt

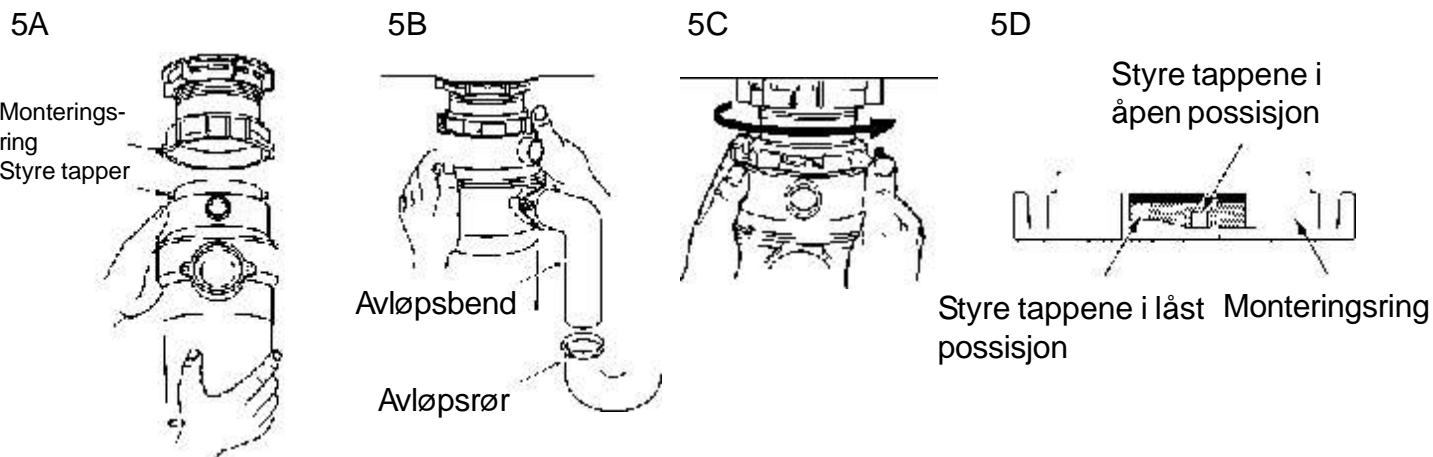


5. Koble kvernen til monteringsbraketten

Før kvernen opp under monteringsbraketten. Før styre tappene inn i monteringsringens spor (se fig. 5A). Vri monteringsringen ca. 6 mm slik at kvernen er midlertidig festet.

Vri hele kvernen slik at avløpsbendet kan tilkobles avløpsrøret (se fig. 5B). Vri monteringsringen mot høyre slik at den låses fast (se fig. 5C). Styre tappene må nå stå helt til venstre i slissen (se fig. 5D). Dersom monteringsringen er vanskelig å vri i riktig posisjon, kan du benytte Zalo eller lignende som glidemiddel.

NB! Sjekk at kvernen og koblingene er tette ved å la vannet renne i noen minutter.



6. Bruksanvisning

Denne kvernen benytter "anti-blokkering" svivler som lager en klikkende lyd når de faller på plass. Dette indikerer normal drift.

- A. Fjern avløpsproppen eller «Mr. Scrappy». La kaldt vann renne i kvernen.
- B. Start kvernen ved å trykke en gang på luftbryteren.
- C. Matavfall dyttes ned i kvernen med «Mr. Scrappy». For å få en raskere prosess kan større objekter med fordel deles før de plasseres i kvernen. Større kjøttbein kan med fordel kastes sammen med øvrig avfall på grunn av den lange kvernetiden som er påkrevet.
- D. Før kvernen slås av skal vannet renne i ca. 25 sekunder etter at matrestene er ferdig kvernet. Dette forsikrer at avfallet er skylt sikkert ned i avløpet.
- E. Det anbefales å ikke benytte varmt vann under kverningen.
- F. Kvernen er beregnet på private husholdninger, ikke kontinuerlig profesjonell bruk.

6A



6B



7. Feilsøking

Feil	
Høye lyder/ekstra ordinært høyt lydnivå.	Et objekt som ikke hører hjemme i kvernen har falt ned i kvernekammeret. Dette kan være bestikk, metallkorker eller andre harde gjenstander. Slå av vannet og kvernen. Fjern slamsikringen og bruk en tang dersom du ikke når objektet med hendene. Sett på sprutsikringen.
Kvernen starter ikke	<p>Dra ut stikkontakten eller skru av sikringen på gjeldende kurs. Fjern sprutsikringen og forsøk å roter kvernemekanismen med en tresleiv. Dersom denne roterer fritt, sett i slamsikringen og sjekk om sikringen på kvernen er i "ut" posisjon. I så fall trykkes denne inn. Sikringen finner du på motsatt side av avløpsalbuen mot bunnen av kvernen (se fig. 7A). Trykk inn sikringen til du hører et klikk.</p> <p>Dersom sikringen ikke er slått ut, sjekk at ledningen er hel og at det er strøm frem til kvernen. Dersom strømforsyningen frem til kvernen er intakt, kan kvernen ha feil på interne koblinger og behov for service eller bytte.</p>

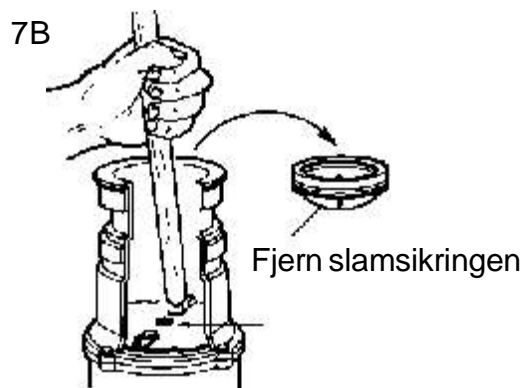
<p>Kvernemekanismen roterer ikke</p>	<p>Sjekk om gjenstander eller deler fra kvernede objekter blokkerer kvernemekanismen. Løse gjenstanden som blokkerer ved å rotere kvernelementet med en tresleiv eller lignende (fig. 7B). Dersom ingen objekter blokkerer kvernen, er det behov for service eller bytte.</p>
<p>Lekkasjer</p> <p>NB! pass på at du ikke presser bunnplaten ned i forsøket på å frigjøre gjenstander som har ført til at den har kilt seg fast. Dette er en vanlig brukerfeil og dekkes ikke av garantien.</p>	<p>Topp;</p> <ol style="list-style-type: none"> 1. Utilstrekkelig tilstramning av monteringsringen 2. Support ringen er ikke tilstrekkelig strammet 3. Defekt gummipakning. <p>Avløps;</p> <p>Dersom det er lekkasje ved bend kan dette skyldes at skruene ikke er tilstrekkelig skrudd til.</p>

NB! dersom du trykker inn sikring UTEN å ha forsikret deg om at bunnplaten roterer fritt, vil sikringen gå i stykker. Dette er dessverre den mest vanlige brukerfeilen og dekkes ikke av garantien.



Sikring

Serienummer



Fjern slamsikringen

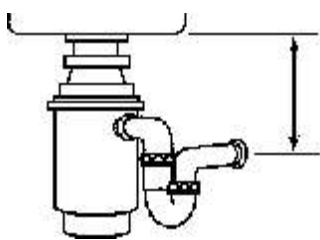
8. Rengjøring og vedlikehold

Motoren er forseglet og skal ikke smøres. Kvernen er selvrensende og tømmer seg selv ved bruk. Kvernen er utstyrt med en sprutsikring som kan fjernes enkelt for å vaskes. Ta ut slamsikringen ved å trekke den rett opp. For å sette på plass føres ned i sluket til den sitter riktig.

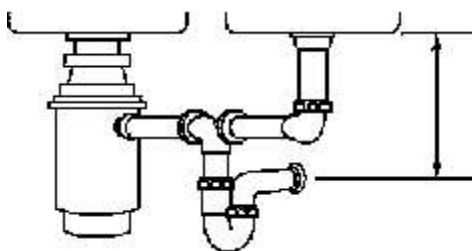
Bruk aldri lut, syre eller plumbo i kvernen. Dette kan forårsake korrodering på metallet i kvernen. Alle garantier opphører dersom kvernen har vært utsatt for noe av ovennevnte.

Mineralavleiringer fra vannet kan se ut som rust på kvernen. Dette er ikke alvorlig og kan sees bort i fra.

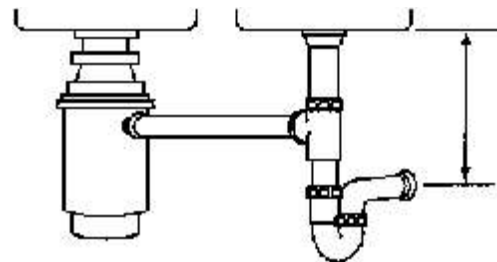
Vanlige installasjonsmåter;



Enkelt kum



Dobbel kum med sentrert utløp



Dobbel kum med side utløp