

Stor portabel garasje



Monterings- og bruksanvisning

Viktige sikkerhetsanvisninger

Les hele bruksanvisningen før du tar i bruk produktet!

Fof å unngå risiko for brann, skade på person eller skade på gjenstand, må du sørge for at arbeidsområdet er:

- Uten fuktighet og glatte overflater
- Uten brennbare gasser og væsker
- Uten mye vind. Fest basene i betong dersom det er mye vind. Fjern presenningen ved mye vind.
- Uten barn (la aldri barn håndtere utstyret).
- Godt opplyst
- Rent og ryddig
- Uten strømledninger og varmekilder. Ikke oppbevar varmekilder i nærheten av presenningen. Ikke utsett enheten for åpen ild.
- Godt ventilert for eksos og andre farlige gasser.

Dette produktet er laget for bruk som garasje til kjøretøy eller oppbevaringsplass. Ikke la dyr komme inn. Skal ikke brukes som permanent bosted. Ikke endre garasjen på noen måte. Ikke la noe henge fra sidene på garasjen. Ikke trekk i noen av rørene. Ikke klatre på rammen,

Vær ekstra oppmerksom på sikkerheten under montering og bruk. Vær forsiktig så du ikke klemmer fingrene dine i klemmer og rør når du monterer. Bruk alltid vernebriller når du setter sammen produktet.

Dersom du er i tvil om produktet er trygt å bruke, må du kontakte fagperson.

Ta vare på serienummeret dersom du trenger reparasjon.

Tekniske spesifikasjoner

Modell:	bærbar bilgarasje
SKU#:	42211
Lengde:	510 cm
Bredde:	270 cm
Høyde:	230 cm
Vekt:	73,5 kg
Bruk:	Brukes som portabel garasje for små biler, motorsykler, båter, utstyr osv.

Pakke ut

Pakk ut innholdet i pakken. Dersom noen deler mangler må du kontakte leverandør. Sørg for at du har mottatt alle delene i delelisten.

Verktøy for montering

En (1) standard skrutrekker, en (1) vinkellinjal, en hammer, en kniv for å kutte tau.

Montering

Monteringen er en prosess på fire trinn: 1) Basemontering, 2) Takmontering, 3) Feste front- og bakdekket, 4) Feste presenningen.

Basemontering

Nødvendige deler:

Delnr.	Beskrivelse	Antall
12	Frontdekke festetau	2
15	Festetau hengering	4
17	Festeskruer base	14
18	Festehaker base	18
19	Loddrette stenger	12
21	Firkantede koplingsstenger	4
22	Koplingsstenger base	3 sett
23L	Ytre venstre base	2
23R	Ytre høyre base	2
24	Middelbase	2

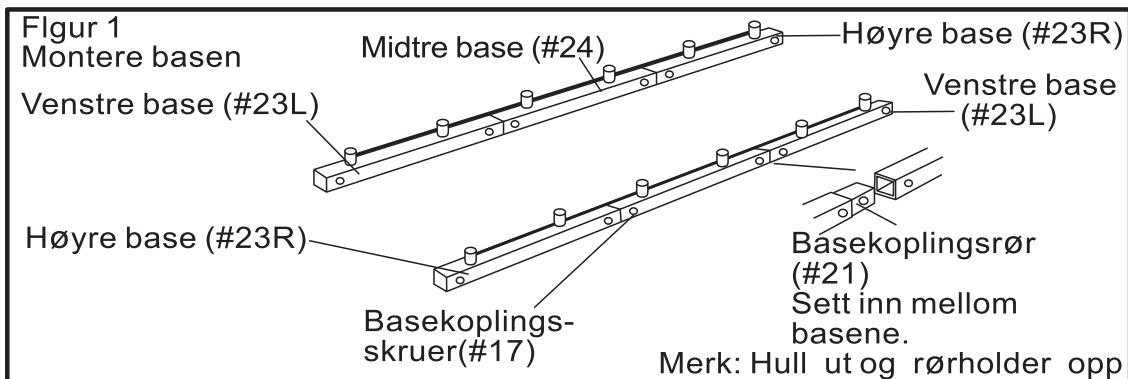
Advarsel! Vær oppmerksom på at enheten kan ødelegges i vind: Lang utsettelse for vind kan føre til at fester og stenger løsner. Styrken vil svekkes dersom disse løsner. Derfor må du regelmessig kontrollere at de sitter som de skal. Kontroller hele presenningen og alt tilbehøret regelmessig.

Les følgende nøye:

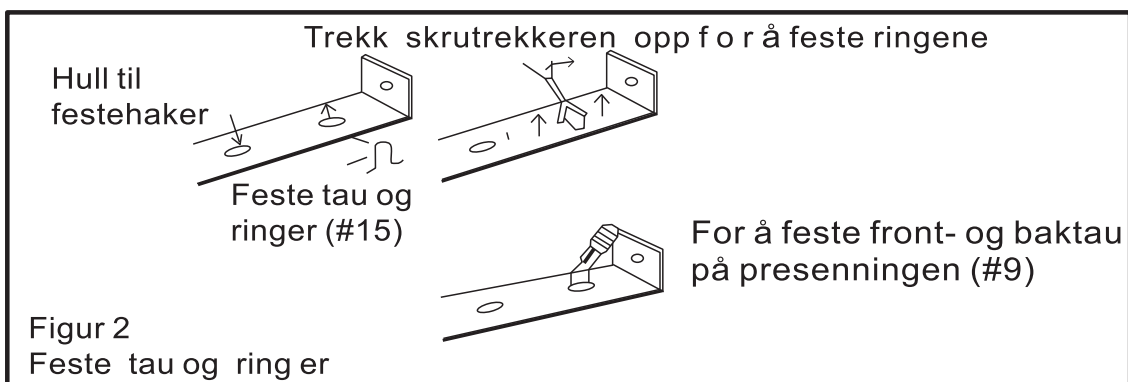
Produsent og leverandør har oppgitt deldiagrammene i denne bruksanvisningen kun som referanse. Dersom det er avvik på tegningene og på det virkelige produktet, er ikke produsent eller leverandør ansvarlige. Alle reparasjoner må utføres av kvalifiserte fagpersoner, og ikke av kjøperen. Dersom kjøper ikke følger bruksanvisningen og sikkerhetsanvisningene, vil kjøper stå ansvarlig dersom det skjer noe galt med produktet.

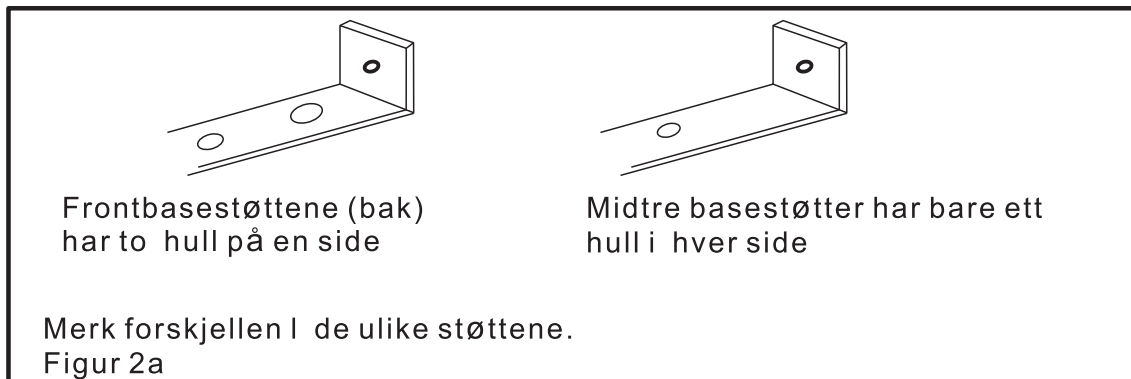
Montering

- Trinn 1: Bruk 2 koplingsstenger (#21) og fest ytre base høyre (23R) til midtre base (#24) som vist på figur 1.
- Trinn 2: Bruk de gjenværende 2 stengene og fest ytre venstre base (23L) til midtre base som vist på figur 1.

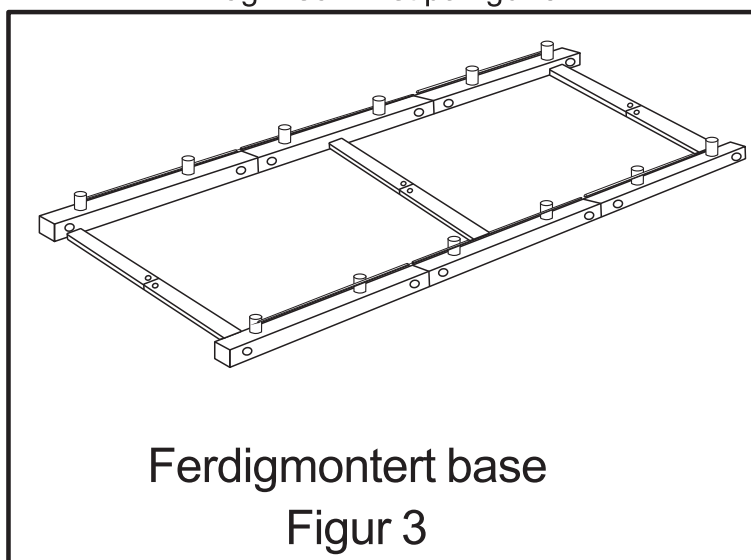


- Trinn 3: Fest base A og B ved hjelp av koplingskruene (#17). Ikke stram ennå. Se figur 1.
- Trinn 4: Bruk en skrutrekker til å trekke tauet gjennom, og fest festeringene (#15) til ytterhullene på front og bakstøtte på basen (#22). Se figur 2. Ikke stram ennå. Merk deg forskjellene i hullene som vist på figuren på neste side.





Trinn 5: Bruk de gjenværende seks (6) basekplingskruene og fest støttene til A og B som vist på figur 3.



Trinn 6: Bruk en rett vinkel til å finne ut om alle hjørnene er 90 grader. Deretter strammer du alle skruer og muttere.

Trinn 7: Bruk pinnene (#18) for å sikre basen til pakken.

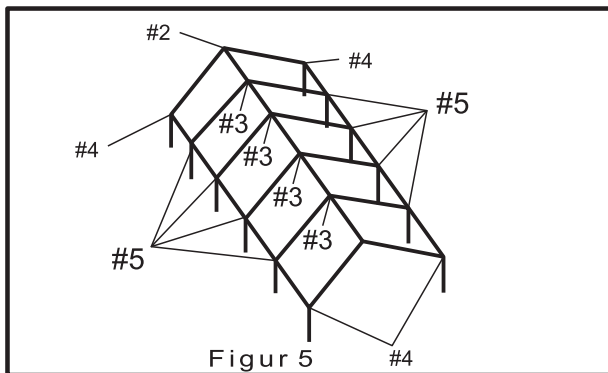
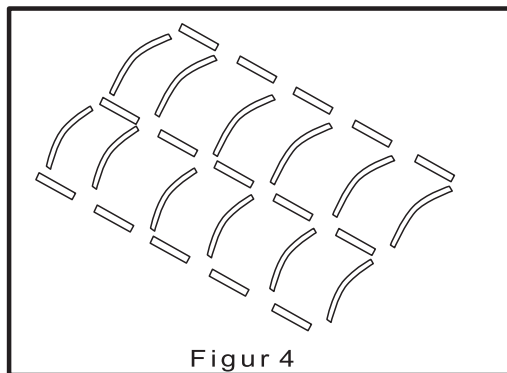
Takmontering

Delbeskrivelse

Nr.	Antall	Beskrivelse
1	12	Takstang
2	2	Bøyd stang til tak m/ 3 fester
3	4	Bøyd stang til tak m/ 4 fester
4	4	Rett stang til tak m/ 3 fester
5	8	Rett stang til tak m/ 4 fester
19	12	Loddrett stang
20	15	Vannrett stang

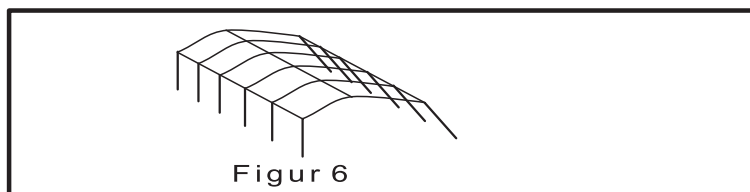
Trinn 1: Plasser 12 takstenger (#1) og 15 vannrette stenger (#20) som vist på figur 4.

Trinn 2: Kople den midtre linjen ved å bruke de to bøyde stengene med 3 fester og fire bøyde stengene med 4 fester (del #2 og #3) som vist på figur 5. Merk deg hvilke sider som skal opp og ned på takstengene.

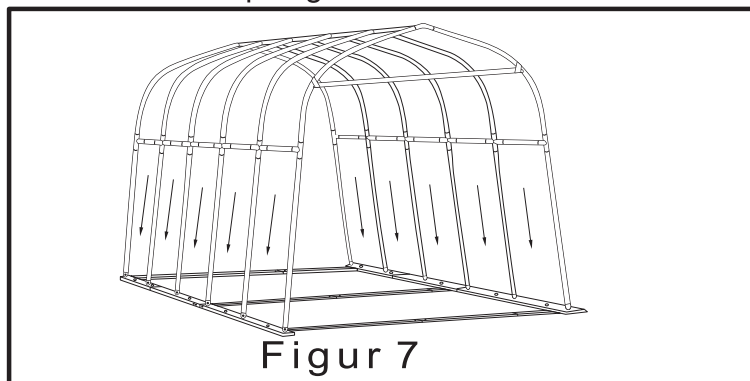


Trinn 3: Sett sammen de to sidene ved bruk av de fire rette stengene med 3 fester, og åtte rette stengene med 4 fester (del #4 og #5) som vist på figur 5.

Trinn 4: Løft den ene siden av taket opp og sett inn 6 loddrette stenger (#19). Når den ene siden er ferdig, gjør du det samme på den andre siden. Se figur 6.



Trinn 5: Sett inn de 12 loddrette stengene (#19) inn i mottakerne på basen som vist på figur 7.

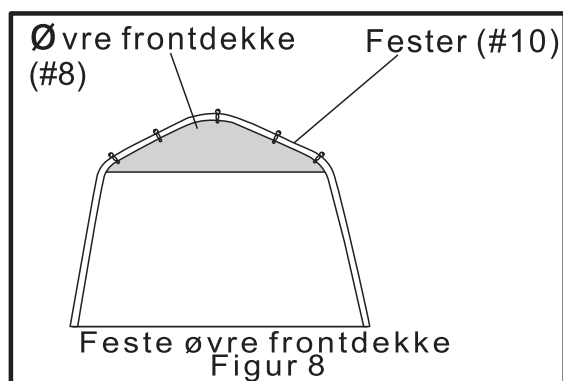


Feste front- og bakdekket

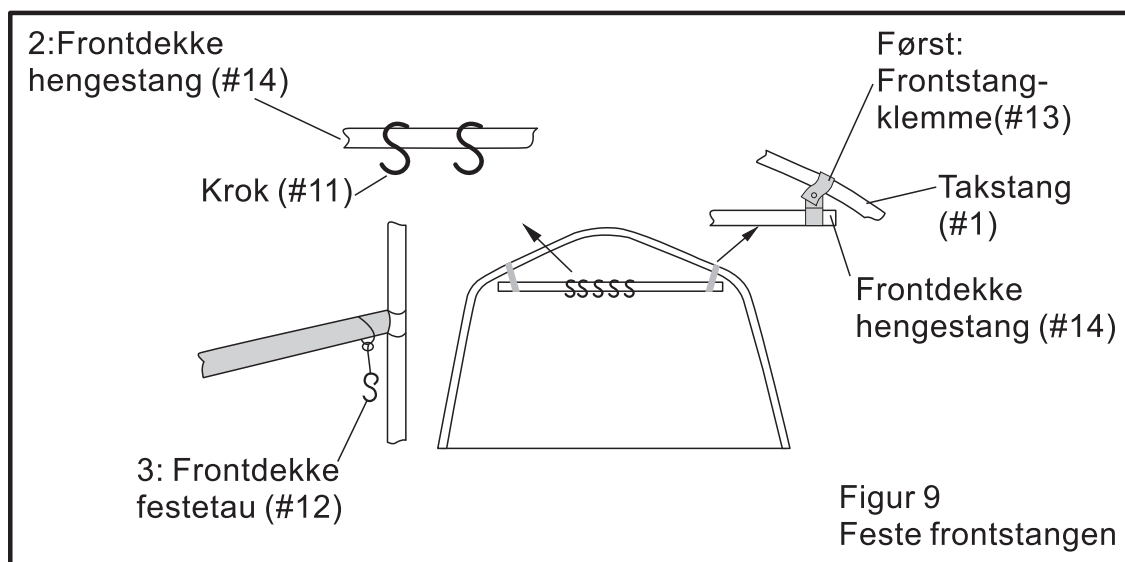
Nr.	Antall	Beskrivelse
6	1	Bakdekke
7	1	Frontdekke
8	1	Øvre frontdekke
10	48	Festeenhet
11	4	Kroker
12	2	Festetau frontdekke
13	2	Frontstangklemme
14	1	Frontdekke hengestang

Trinn 1: Start fra midten og arbeid deg utover, og heng øvre frontdekke (del #8) ved hjelp av de fem festene (del #10). Se figur 8.

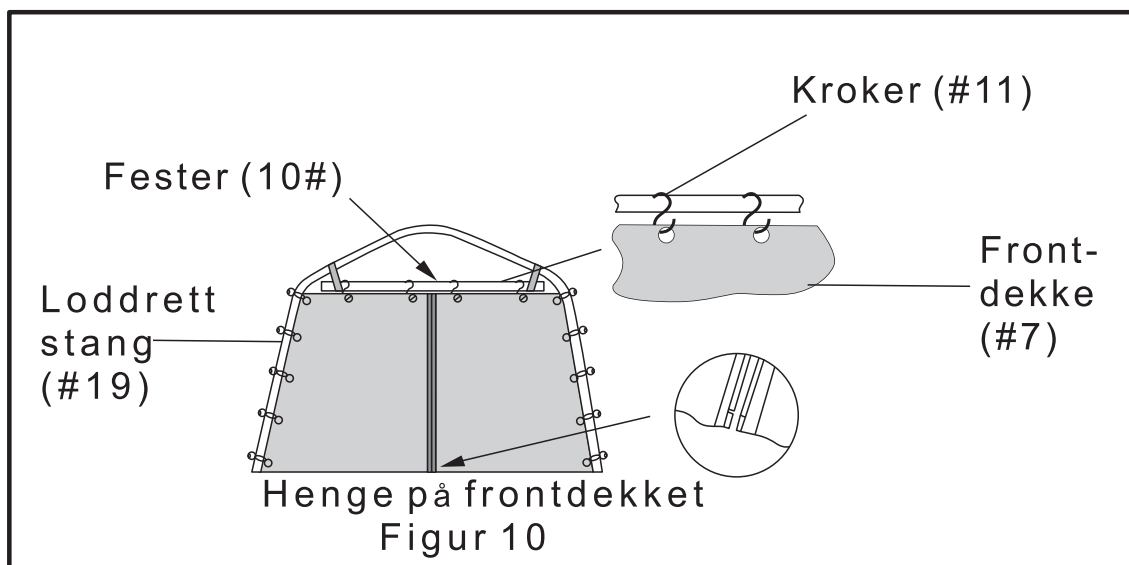
Trinn 2: Bruk de to frontrørklemmene (#13) og fest frontdekkestangen (#14) til takstangen (#1) som vist på figur 9. Hengestangen for frontdekket skal være 10 cm over bunnen av øvre frontdekke når den er festet. Fest ved hjelp av klemmeskruene. Se figur 8.



Trinn 3: Heng krokene (#11) fra frontdekkets hengestang. Spre dem jevnt utover. Se figur 9.



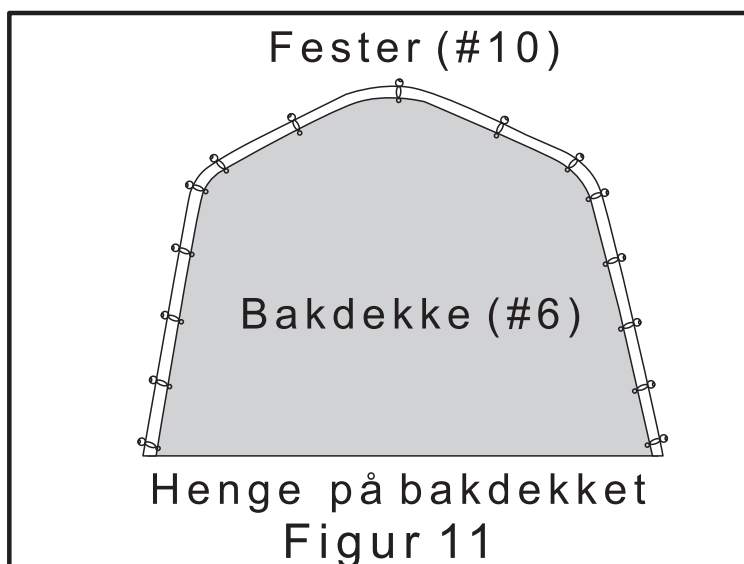
Trinn 4: Fest frontdekkets festetau (#12) øverst på veggen slik at frontdekket kan bindes tilbake når det må holdes åpent. Se figur 10.



Trinn 5: Heng frontdekket (#7) på hektene. Se figur 10.

Trinn 6: Fest frontdekket til de loddrette stengene (#19) ved hjelp av ti fester (#10). Se figur 10.

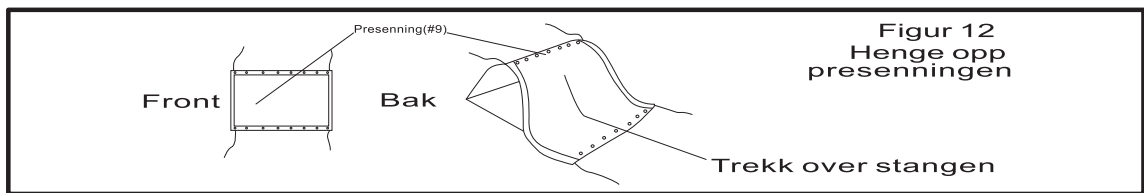
Trinn 7: Bruk to fester til, slik at du får festet det øvre frontdekket slik at dekket pakkes rundt stangen.



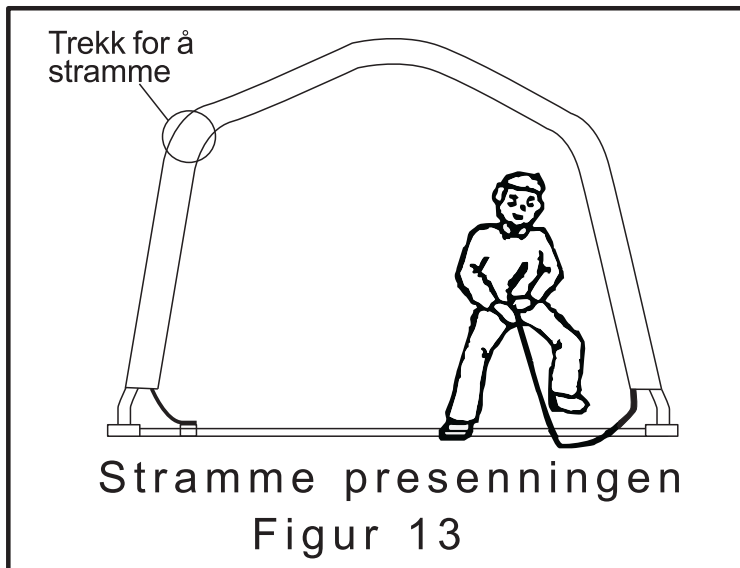
Trinn 8: Heng på plass bakdekket (#6) ved hjelp av 15 fester. Se figur 11.

Feste presenningen

Trinn 1: Trekk presenningen (del #9) over rammen som vist på figur 12.

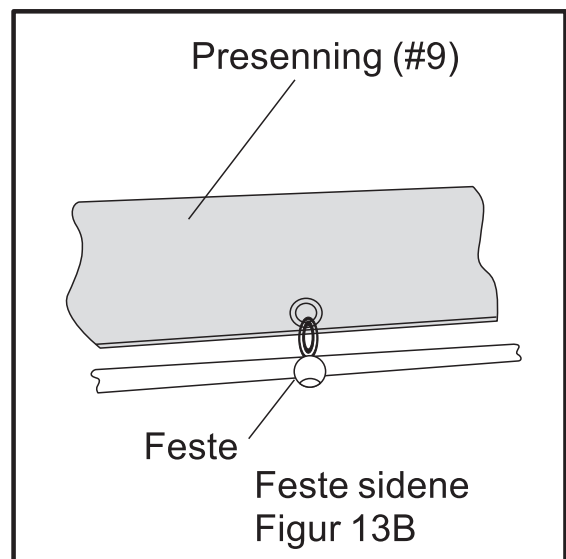
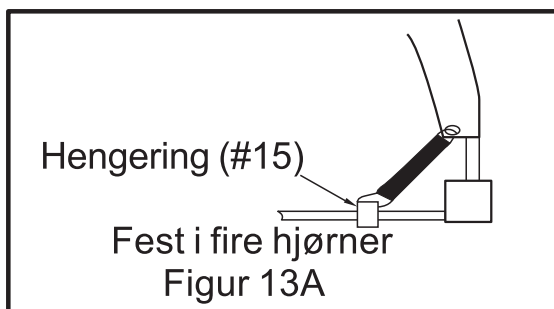


Trinn 2: Plasser presenningen slik at 10 cm henger utover foran, og 15 cm henger utover bak. Trekk presenningen stram ved posisjonene merket "O" på figur 13.



Trinn 3: Fest fremre og bakre tau på presenningen til festeringene (#15) i hvert hjørne. Se figur 13A.

Trinn 4: Fest sidene på presenningen ved hjelp av de gjenværende festene. Se figur 14B.



Pakke ut komponentene

Når du pakker ut alle delene må du kontrollere at følgende deler er med. Dersom noen deler er ødelagt eller mangler, må du kontakte leverandør.

Deleliste

Boks A:

Del	Beskrivelse	Antall
1	Takrør	12
2	Bøyerør til taket	2
3	Bøyerør til taket	4
4	Rette rør til taket	4
5	Rette rør til taket	8
6	Bakdeksel	1
7	Frontdeksel	1
8	Øvre frontdeksel	1
9	Presenning	1
10	Festeeinheit	48
11	Kroker	4
12	Festetau til frontdeksel	2
13	Frontklemme	2
14	Frontstang	1
15	Festering	4
17	Skruer	14
18	Festehaker	18

Boks B:

Del	Beskrivelse	Antall
19	Loddrette rør	12
20	Vannrette stenger	15
21	Koplingsstenger	4

Boks C:

Del	Beskrivelse	Antall
22	Koplingsstøtter	3 sett
23	Venstre base utside	2
24	Høyre base utside	2
24	Midtbase	2

Oversiktstegning

