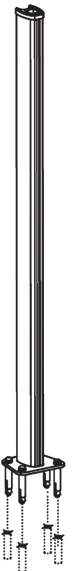
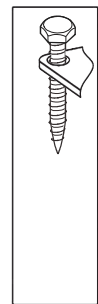
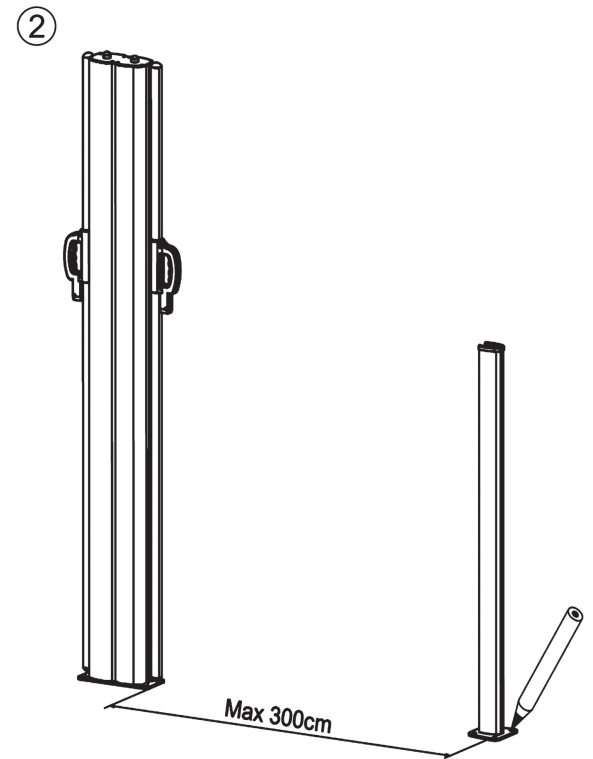
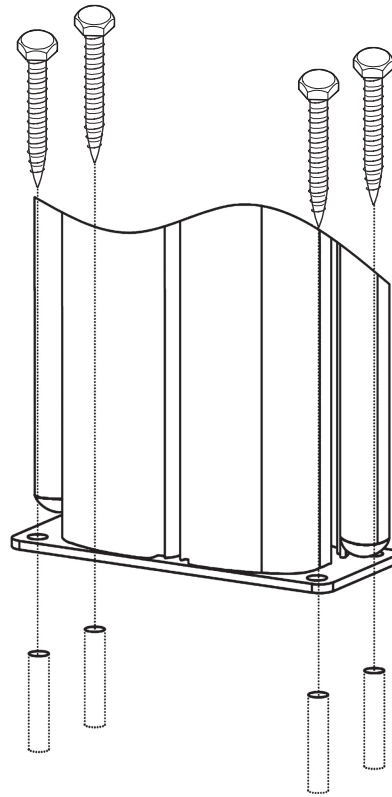
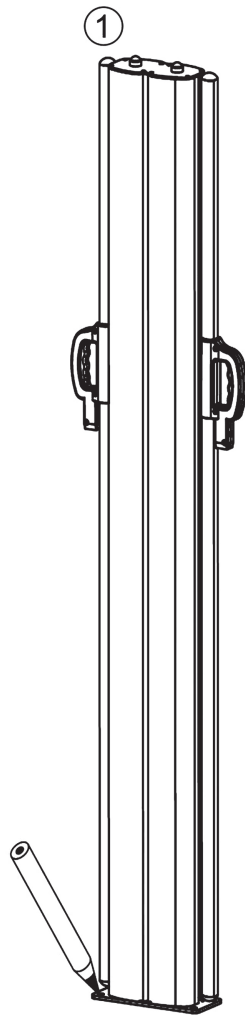
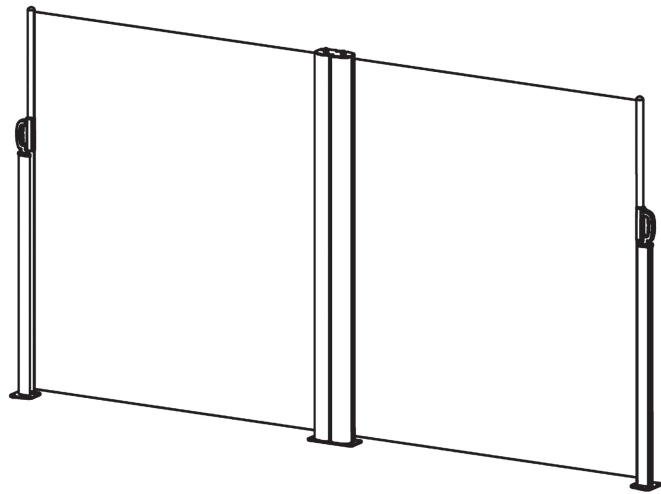
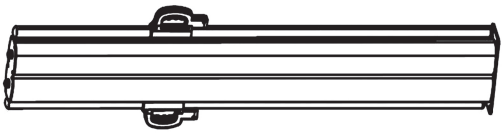

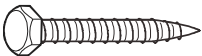
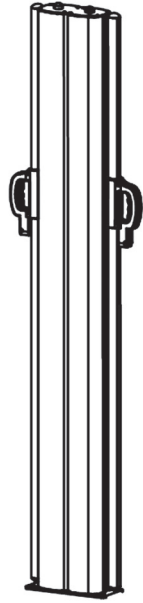


# Doppel-Seitenmarkise



REF	PARTS	QTY
1.		x1
2.		x2
3.		x12

3



4

