

Bestway®

58515

Hmax 1.5m

MA IKKE LEVERES TILBAKE



TIL BUTIKKEN


SPØRSMÅL? PROBLEMER?
DELER SOM MANGLER?

For spørsmål, bruksanvisninger, videoer eller
reservedeler kan du se på
bestwaycorp.com/support

Sandfilter

BRUKERVEILEDNING

bestwaycorp.com/support

Besøk Bestway YouTube-kanalen 



SIKKERHETSINSTRUKSJONER

ADVARSEL

VIKTIGE SIKKERHETSINSTRUKSJONER - LES OG FØLG ALLE INSTRUKSJONENE INSTRUKSJONER - TA VARE PÅ DISSE INSTRUKSJONENE

Ved montering og bruk av dette elektriske utstyret, må grunnleggende forholdsregler alltid følges, inkludert følgende:

- Pumpen må forsynes av en isolerende transformator eller forsynes gjennom en jordfeilbryter (RCD) med en reststrøm som ikke overstiger 30 mA.
- Strømkilden på bygningsveggen skal være lengre enn 4 m unna bassenget.
- Apparatet må kobles til en jordnet strømforsyning.
- **FARE FOR ELEKTRISK STØT** - Pumpen kan ikke brukes mens det er folk i bassenget. Dersom sandfilteret er skadet skal ikke bassenget brukes og adgang må forhindres.
- **IKKE GRAV NED LEDNINGEN.** La kabelen være synlig for å unngå skade fra gressklippere, hekksakser eller annet utstyr.
- For å redusere risikoen for elektrisk støt, må en skadet strømledning skiftes umiddelbart.
- Hvis strømledningen er skadet, må den skiftes av produsenten, dennes serviceagent eller tilsvarende kvalifiserte personer for å unngå fare.
- Det skal ikke brukes skjøteledninger.
- Fare for elektrisk støt. Bruk av sandfilter med feil type strømtilførsel er farlig og vil skade sandfilteret.
- Ikke fjern jordingsspydet eller modifier støpselet på noe måte. Ikke bruk adapterpluggen. Ta kontakt med en kvalifisert elektriker for eventuelle spørsmål knyttet til gyldigheten for støpselets jording.
- Behandle sandfilteret med forsiktighet. Ikke dra eller bær sandfilteret etter strømledningen. Trekk aldri pluggen ut av stikkkontakten ved å dra i strømledningen. Hold ledningen i god stand. Sandfilteret må aldri

utsettes for skarpe gjenstander, olje, bevegelige deler og varme.

- Koble alltid dette produktet fra stikkontakten før du flytter, rengjør, vedlikeholder eller justerer det.
- Ikke koble enheten til eller fra hvis du har våte hender.
- Koble alltid fra enheten:
 - når det regner
 - før rengjøring eller annet vedlikehold
 - hvis du forlater det uten tilsyn i feriene
- Når apparatet ikke skal brukes på en stund, som om vinteren, bør bassendet demonteres og lagres innendørs.
- **FORSIKTIG:** Les bruksanvisningen før du bruker apparatet samt monter/demonter det hver gang.
- Ta vare på brukerhåndboken. For å sette monter settet på nytt, henvises det til brukerhåndboken.
- Hvis du har mistet brukerhåndboken, ta kontakt med Bestway eller søk den opp på:www.bestwaycorp.com
- Elektriske installasjoner må følge de nasjonale installasjonsreglene. Ta kontakt med en kvalifisert elektriker for eventuelle spørsmål.

FORSIKTIG: Dette sandfilteret er ment for bruk med sammenleggbare bassenger. Ikke bruk den i permanent installerte bassenger. Et sammenleggbart basseng er laget slik at det lett kan demonteres for lagring og settes opp igjen. Et permanent installert basseng er bygget ned i eller på bakken eller inne i en bygning, og kan ikke demonteres for lagring.

- Dette apparatet kan brukes av barn fra 8 år og personer med redusert fysiske, sensoriske eller mentale evner eller mangel på erfaring og kunnskaper hvis de holdes under tilsyn og gis veiledning eller instruksjoner angående bruken av apparatet på en trygg måte og forstår farene som er involvert. Barn skal ikke leke med apparatet. Rengjøring og vedlikehold skal ikke utføres av barn uten tilsyn. (For markeder i EU)
- Dette apparatet er ikke beregnet for bruk av personer

(inkludert barn) med reduserte fysiske, sensoriske eller mentale evner, eller mangel på erfaring og kunnskap, med mindre de er under tilsyn eller har fått instruksjoner om bruk av apparatet av en person som er ansvarlig for deres sikkerhet. Hold øye med barn og pass på at de ikke leker med apparatet. (For andre markeder enn EU)

- Rengjøring og vedlikehold må utføres av en voksen over 18 år som er kjent med farene for elektrisk støt.

MERKNADER:

- Plasser sandfilter på et fast, jevnt underlag. Sandfilteret må være mer enn 2 meter fra bassengkanten. La avstanden være så lang som mulig.
- Vær oppmerksom på plasseringen av bassenget og sandfilteret slik at tilstrekkelig ventilasjon, drenering, og tilgang for vedlikehold er mulig. Ikke plasser sandfilteret på et sted der det kan samle seg opp vann, eller der det ferdes mye folk.
- Støpselet må være tilgjengelig etter montering av bassenget. Støpselet på sandfilteret skal være minst 3,5 m borte fra bassenget.
- Atmosfæriske forhold kan påvirke ytelsen og levetiden til sandfilteret, ta de nødvendige forholdsregler for å beskytte sandfilteret fra unødig slitasje som kan oppstå i perioder med kaldt eller varmt vær og/eller eksponering for sollys.
- Sjekk at alle delene til sandfilteret er tilstede før bruk. Kontakt Bestway på kundeserviceadressen som er oppgitt i denne bruksanvisningen ved eventuelle skadde eller manglende deler på kjøpstidspunktet.
- Det er viktig å skifte alle slitte deler så snart som mulig. Bruk bare deler som er godkjent av produsenten.
- Ikke la barn eller voksne lene seg eller sitte på enheten.
- Ikke bruk kjemikalier i sandfilteret.
- Når det brukes kjemiske produkter til å rense bassengvannet, anbefales det å overholde en minimum filtreringstid for at ikke vannet skal utgjøre en helsefare

for dem som bruker bassenget.

- Bare slike medier som leveres med eller som er angitt av produsenten skal brukes i installasjonen av produktet.
- Det er viktig å kontrollere at de sugeåpningene ikke er tette.
- Det anbefales å stoppe filtreringen under vedlikeholdsoperasjoner på filtreringssystemet.
- Se over filterets tilstoppingsnivå med jevne mellomrom.
- Vi anbefaler en ukentlig kontroll for returspyling eller rengjøring. Minimum daglig filtreringstid på 8 timer anbefales for å sikre klart bassengvann.
- Det er avgjørende å skifte ut skadde elementer eller sett av elementer så snart som mulig. Bruk bare deler som er godkjent av den personen som er ansvarlig for å markedsføre produktet på markedet.
- Alle filtre og filtermedier må inspiseres med jevne mellomrom for å sikre at det ikke bygges opp avfall som kan hindre god filtrering. Brukte filtermedier må kastes i samsvar med gjeldende regler/lovgivning. Overhold alle sikkerhetskrav og anbefalinger slik de er beskrevet i håndboken.
- Hvis du er i tvil om pumpen eller noen av sirkulasjonsdelene bes du ta kontakt med en kvalifisert installatør eller produsenten/importøren/distributøren. Vannsirkulasjonsinstallasjonen må overholde de europeiske så vel som de nasjonale/lokale reglene, særlig når det gjelder elektriske problemstillinger. Alle endringer i ventilposisjon, pumpestørrelse, filterdukstørrelse kan føre til endringer i vanngjennomstrømningen og suge hastigheten kan økes.
- Dette produktet er ikke ment for kommersiell bruk.

Les denne veiledningen nøye og oppbevar den for senere bruk.

TA VARE PÅ DISSE INSTRUKSJONENE

KASSERING AV PUMPE



Betydningen av søppelkasse med kryss over:

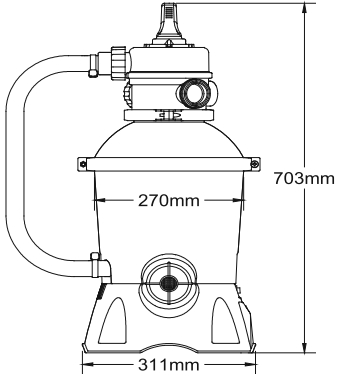
Ikke kasser elektriske apparater som usortert kommunalt avfall, bruk separate innsamlingsfasiliteter.

Kontakt lokale myndigheter for informasjon angående tilgjengelige innsamlingsssystemer.

Hvis elektriske apparater kastes på søppelfyllinger, kan farlige stoffer lekke inn i grunnvannet og komme inn i matkjeden, noe som skader helse og velvære.

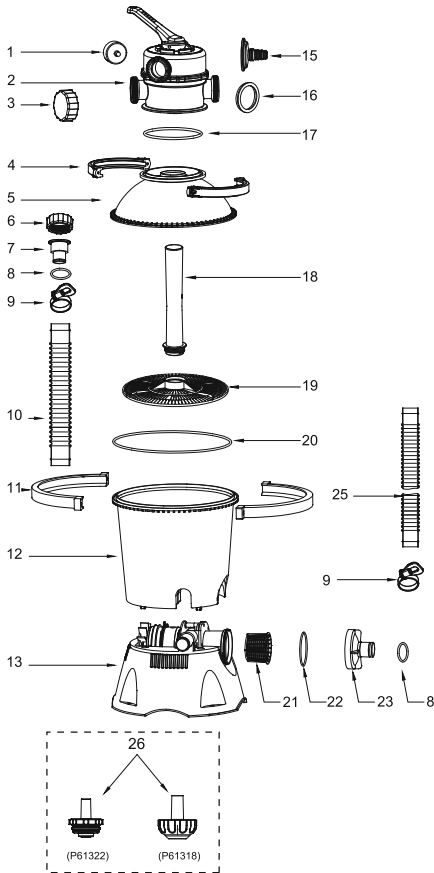
Når du skifter ut gamle apparater med nye, er forhandlere juridisk forpliktet til å motta ditt gamle apparat for kostnadsfri kassering.

TECSPEKIFIKASJONER

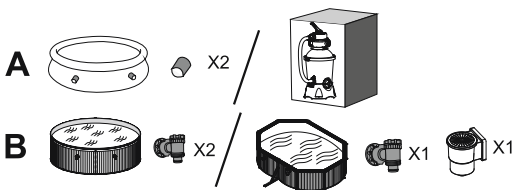
| | | |
|---|-------------------------|---|
|  | Filterdiameter: | 270mm |
| | Effektivt filterområde: | 0,059m ² (0,635ft ²) |
| | Maks driftstrykk: | 0,42Bar (6PSI) |
| | Arbeidstrykk: | < 0,25Bar (3,5PSI) |
| | Maks vanntemperatur: | 35°C |
| | Sand: | Ikke inkludert |
| | Sandstørrelse: | #20 silikasand, 0,45-0,85 mm |
| | Sandkapasitet: | Ca. 8,5 kg |

DELER OG REFERANSEN.R.

Før sandfilter monteres sammen, bruk noen minutter på å bli kjent med alle delene.

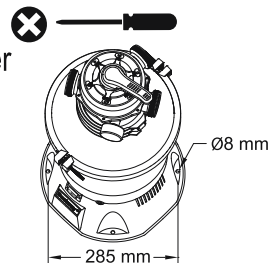


| TEGNINGSREF. | RESERVEDELNR. | A | B |
|--------------|-----------------------|---|---|
| 1 | P61138ASS16 | 1 | 1 |
| 2 | P03822 | 1 | 1 |
| 3 | P03830 | 1 | 1 |
| 4 | P03823 | 2 | 2 |
| 5 | P03825 | 1 | 1 |
| 6 | P03829 | 3 | 3 |
| 7 | P03824 | 2 | 2 |
| 8 | P6005ASS16 | 4 | 4 |
| 9 | P6124ASS16 | 6 | 4 |
| 10 | P6132ASS16 | 1 | 1 |
| 11 | P03828 | 2 | 2 |
| 12 | P03826 | 1 | 1 |
| 13 | P03827(EU)/P00556(GB) | 1 | 1 |
| 15 | P6614ASS16 | 1 | 1 |
| 16 | P6029ASS16 | 3 | 3 |
| 17 | P6149ASS16 | 1 | 1 |
| 18 | P6660ASS16 | 1 | 1 |
| 19 | P6661ASS16 | 1 | 1 |
| 20 | P6662ASS16 | 1 | 1 |
| 21 | P6663ASS16 | 1 | 1 |
| 22 | P6664ASS16 | 1 | 1 |
| 23 | P6665ASS16 | 1 | 1 |
| 25 | P6022ASS16 | 2 | 2 |
| 26 | P61322ASS16 | 1 | 0 |
| | P61318ASS16 | 1 | 0 |



Montering (Du vil ha behov for en skrutrekker.)

1. Fjern forsiktig alle deler og sjekk at ingenting er ødelagt. Hvis utstyret er skadet, må du straks melde fra til forhandleren der utstyret ble kjøpt.
2. Sandfilteret skal plasseres på et fast og jevnt underlag, helst av betong. Plasser sandfilteret



slik at åpningene og kontrollventilen er tilgjengelig for drift, service og vinterklargjøring.

3. I henhold til standard EN60335-2-41 må filterpumpen monteres vertikalt på bakken eller på en sokkel av tre eller betong før bruk. Et ferdig montert sandfilter vil veie 18 kg eller mer. Festehullene bør være 8 mm i diameter og ha en avstand på 285 mm fra hverandre. Bruk to bolter og muttere med maks 8 mm i diameter for å feste sandfilteret til sokkelen.

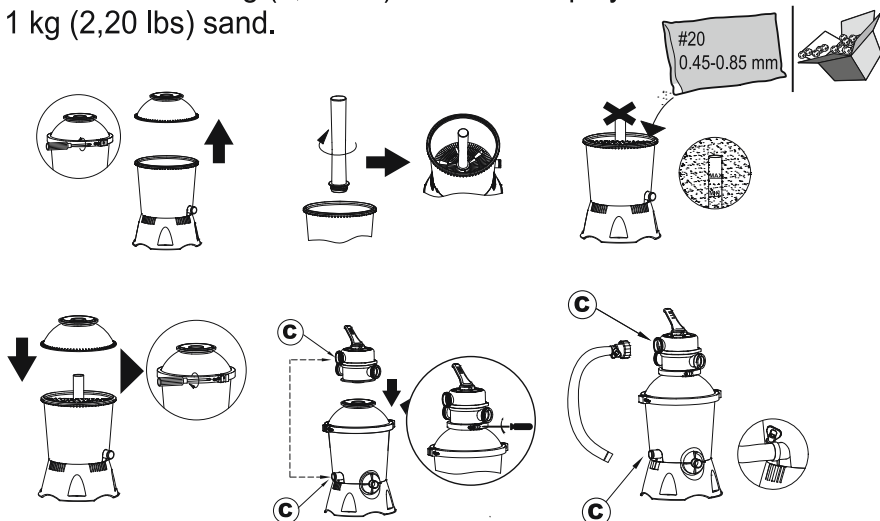
Last filtersang av bassenggrad / Flowclear™ polysfære

MERK: Bruk kun filtersand som er beregnet for basseng, fri for kalk og leire: #20 silikasand 0,45-0,85 mm, ca. 8,5 kg. Hvis du ikke bruker den anbefalte størrelsen på filtersanden vil ytelsen på filtreringen bli redusert, og sandfilteret kan skades og føre til at garantien ugyldiggjøres.

MERK: For å unngå å skade oppsamleren når du legger i sand, ha litt vann i tanken slik at oppsamleren på oppsamlerøret kan senkes ned i vannet.

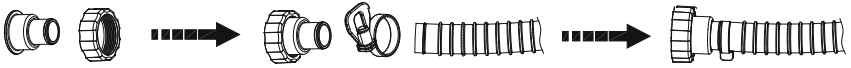
MERK: Sand / Flowclear™ polysfære medfølger ikke.

MERK: Bruk 28 g (0,06 lbs) Flowclear™ polysfære til å erstatte 1 kg (2,20 lbs) sand.

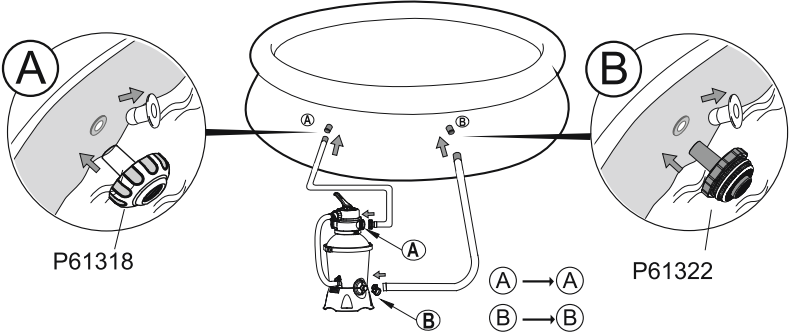


Koble til bassenget

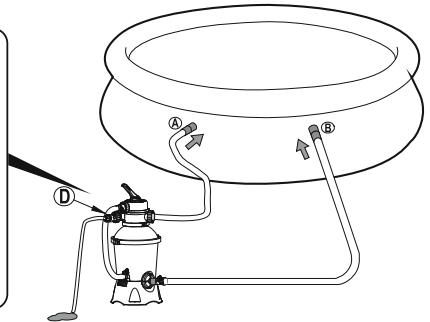
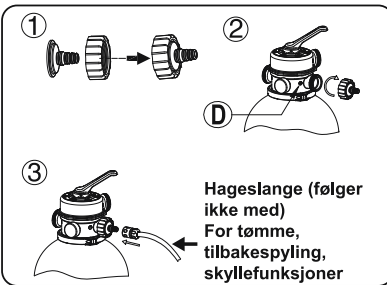
For 38mm(1,5") tilkobling



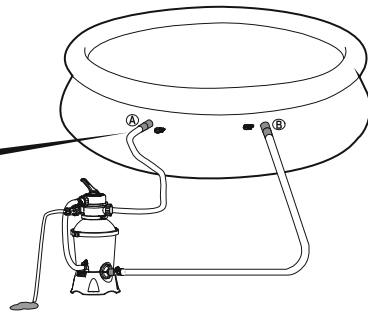
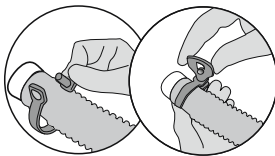
1



2



3



STOPP

Før du slår på enheten må du lese håndboken nøye.

DRIFT

KONTROLLVENTIL

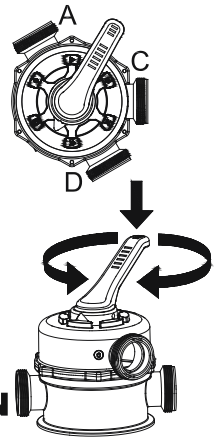
ADVARSEL: For å unngå skader på utstyret og mulig personskade, slå alltid sandfilteret før kontrollventilen justeres. Dersom ventilstillingen endres når pumpen er i gang kan den bli skadet, noe som kan føre til skade på personer eller eiendom.

Bruk av kontrollventilen

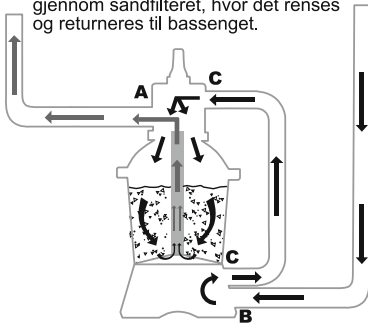
Press hendelen på kontrollventilen ned og dreid den til ønsket posisjon.

FUNKSJONER PÅ KONTROLLVENTILEN

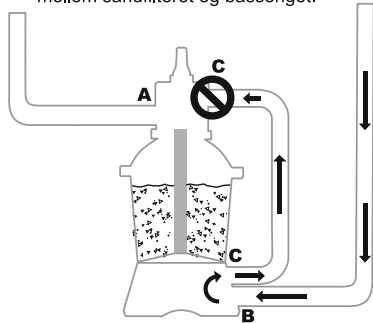
Kontrollventilen brukes til å velge 6 forskjellige filterfunksjoner: Filtrering, lukket, tilbakespyling, skylling, tømning og sirkulasjon.



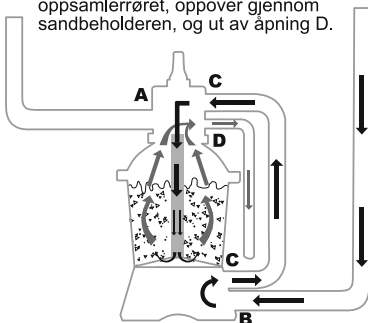
▶ Filter: Denne funksjonen brukes for å filtrere bassengvannet, og bør brukes 99% av tiden. Vann pumpes gjennom sandfilteret, hvor det renses og returneres til bassenget.



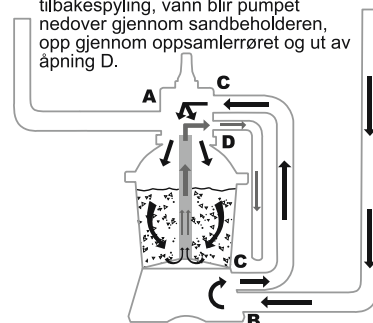
✗ Lukket: Denne funksjonen stenger for vann som strømmer mellom sandfilteret og bassenget.



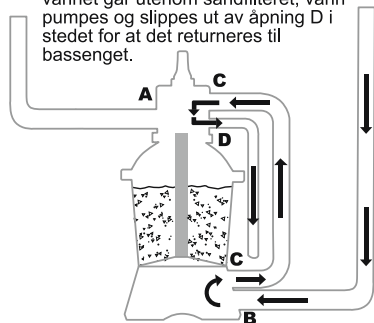
◀◀ Tilbakespyling: Denne funksjonen brukes til å rense sanden, vann pumpes ned gjennom oppsamlerørret, oppover gjennom sandbeholderen, og ut av åpning D.



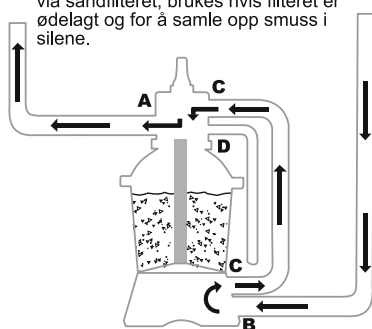
💧 Skylling: Denne funksjonen brukes ved første oppstart, rengjøring, og utjevning av sandbeholderen etter tilbakespyling, vann blir pumpet nedover gjennom sandbeholderen, opp gjennom oppsamlerørret og ut av åpning D.



Tømming: Denne funksjonen drenerer vannet fra bassenget og vannet går utenom sandfilteret, vann pumpes og slippes ut av åpning D i stedet for at det returneres til bassenget.



Sirkulasjon: Denne funksjonen sirkulerer bassengvannet uten å gå via sandfilteret, brukes hvis filteret er ødelagt og for å samle opp smuss i silene.



MERK:

- Sørg for at tømming av avløpsvann samsvarer med gjeldende lokale, statlige eller nasjonale forskrifter. Ikke slipp ut vann på steder der det kan føre til oversvømmelse eller skade.
- Når kontrollventilen er satt til tilbakespyling, skylling, eller tømming, vil vannet slippes ut av åpning D på kontrollventilen.
- Ikke slå på eller bruk sandfilteret med kontrollventilen i lukket posisjon, dette kan føre til at sandfilteret blir skadet.
- Når sandfilteret er i gang, må ikke kontrollventilen stå mellom to funksjoner, dette vil føre til lekkasje.
- For å unngå vannlekkasje, skru på hetten på åpning D på kontrollventilen før sandfilteret startes.

Lufting av systemet

Trykk ned håndtaket til kontrollventilen og vent til vannstrømmen strømmer fra Port D slik at luften slippes ut.

MERK: Det er viktig å gjøre dette hver gang du starter pumpen etter vinterklargjøring, vedlikehold og tilbakespyling av sandbunnen.

INSTRUKSJONER VED FØRSTE GANGS BRUK

Tilbakespyling og skylling må utføres for å forberede pumpen for første gangs bruk og for å vaske sanden.

FORSIKTIG: SANDFILTERET MÅ IKKE TØRRKJØRES

1. Press hendelen på kontrollventilen ned og drei den til posisjon for tilbakespyling.
2. Plugg inn og kjør sandfilteret i 3-5 minutter, eller til vannet blir klart.
3. Slå av sandfilteret og sett kontrollventilen til skylling.
4. Slå på sandfilteret og la det gå i 1 min. Dette gjør at vannet sirkulerer bakover gjennom sandfilteret og tømmer ut vannet gjennom utløp D.
5. Slå av sandfilteret. Lukk kontrollventilen.
6. Fyll etter bassenget hvis det trengs.



VIKTIG: Denne fremgangsmåten tapper vann fra bassenget, og det må fylles på med nytt vann.

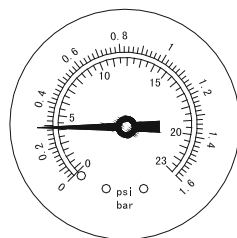
Slå av sandfilteret umiddelbart hvis vannivået nærmer seg innløps- og utløpsventilene.

1. Nå er sandfilteret klart til bruk. Sett kontrollventilen til filtrering.

MERK: For å unngå fare for elektrisk støt, tørk bort evt. overflødig vann, både på deg selv og sandfilteret.

2. Slå på sandfilteret.

MERK: Sandfilteret har nå startet filtreringen. Sjekk at vannet returnerer til bassenget, og sjekk filtertrykket på trykkmåleren. Vanligvis er det anbefalte sandfiltertrykket mindre enn 0,25 Bar (3,5 PSI) når det er i gang.



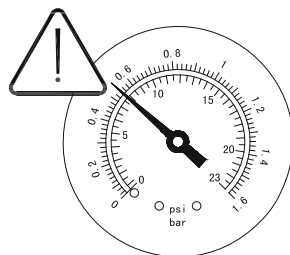
Vedlikehold Av Sandfilteret

FORSIKTIG: Du må sikre at sandfilteret er slått av og at pluggen er trukket ut før du begynner vedlikeholdet, ellers er det stor fare for skader eller dødsfall. Ettersom det bygger seg opp smuss sandfilteret, vil trykkmåleren vise økt trykk. Når trykkmåleren viser

0,25 Bar (3,5 PSI) eller høyere, eller når vann-strømmen til bassenget er for lav, er det tid for å rengjøre sanden. For å rengjøre sandsengen må du følge alle instruksjonen som er beskrevet tidligere i: **Tilbakespyling og skylling.**

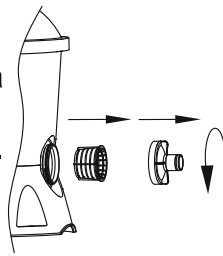
MERK: Trykkmåleren er kun for vedlikeholdsformål, og verdien som vises er bare ment som en referanse, og skal ikke brukes som et presisjonsinstrument.

MERK: Vi anbefaler at du renser sanden en gang i måneden eller sjeldnere, avhengig av hvor ofte bassenget brukes. Ikke rengjør sanden for ofte.



Rengjøre Smussfilteret

1. Slå av sandfilteret og lukk kontrollventilen.
2. Bytt ut smussfiltrene med blindplugger for å hindre at vannet tømmes ut.
3. Fjern smussfilterdekselet ved å skru det av.
4. Ta ut smussfilteret og rengjør det for smuss.
5. Sett smussfilteret tilbake på plass. Pass på at hullet i smussfilteret er i korrekt posisjon.
6. Sjekk at tetningsringen er på plass. Sett på igjen dekselet.
7. Ta ut blindpluggene og sett inn smussfiltrene.



MERK: Smussfilteret må tømmes og rengjøres regelmessig. Et tilsusset eller tett smussfilter vil redusere ytelsen til sandfilteret.

Tømme bassenget helt eller delvis

1. Slå av sandfilteret og sett kontrollventilen i tømmeosisjon.
2. Koble slangen fra bassengets åpning A og sandfilterets åpning A, og koble den til åpning D.

MERK: Husk å bytte smussfiltrene med blindplugger for å hindre at vannet tømmes ut.

3. Slå på sandfilteret for å la filteret gå og tømme ut bassengvannet.

ADVARSEL: SANDFILTERET MÅ IKKE TØRRKJØRES

Vinterklargjøring

På steder som fryser til om vinteren, må utstyret vinterklargjøres for å beskytte det mot skader. Dersom vannet fryser vil dette skade sandfilteret, og garantien vil ugyldiggjøres.

1. Tilbakspyl sandfilteret.
2. Tøm bassenget i henhold til bassengets brukerhåndbok.
3. Koble de to slangene fra bassenget og sandfilteret.
4. Tøm all sanden ut av tanken og tørk av alle delene.
5. Oppbevar sandfilteret på et tørt sted utenfor barns rekkevidde.

FEILSØKING

| Problem | Mulig årsak | Løsning |
|--------------------------------------|--|---|
| Det kommer sand inn i bassenget | <ul style="list-style-type: none"> - Sandkornene er for små - Endre kontrollventilen fra tilbakespyling til filtrering uten å stoppe sandfilteret - Sandnivået er for høyt - Oppsamleren er defekt | <ul style="list-style-type: none"> - Anbefalt sand er #20 silikasand 0,45 mm til 0,85 mm - Stopp sandfilteret når posisjonen på kontrollventilen endres - Sjekk at sandnivået er mellom "MAX" og "MIN" på oppsamleren - Skift oppsamler |
| Ingen vannstrøm | <ul style="list-style-type: none"> - Blindpluggene er ikke fjernet - Det er ikke utført lufting av systemet - Kontrollventilen er lukket - Smussfilteret er tett - Sandfilteret er defekt | <ul style="list-style-type: none"> - Ta ut blindpluggene og sett inn smussfiltrene - Slipp ut luft fra systemet - Slå på filtreringsfunksjonen - Rengjør smussfilteret - Ring kundeservice |
| Stort filtertrykk | <ul style="list-style-type: none"> - Tilsmusset filter - Forkalket sandbeholder - Utilstrekkelig tilbakespyling - Trykkmåleren er defekt | <ul style="list-style-type: none"> - Tilbakespyling - Sjekk sanden og skift ut om nødvendig - Utfør tilbakespyling til utløpsvannet er klart - Skift trykkmåleren |
| Kontrollventilen lekker fra åpning D | <ul style="list-style-type: none"> - Kontrollventilen står mellom to funksjoner - Pakningen er defekt | <ul style="list-style-type: none"> - Velg en funksjon - Skift pakningen |
| Koplinger lekker | <ul style="list-style-type: none"> - Skive på koblingspunkt er ikke på plass - Defekt skive på koblingspunkt - O-ringen på slangetilkoblingen er defekt - Løse slanger | <ul style="list-style-type: none"> - Juster skiven så den sitter korrekt - Skift skiven - Skift O-ringen - Stram til |



For support please visit us at:
bestwaycorp.com/support

©2019 Bestway Inflatables & Material Corp.

All rights reserved/Tous droits réservés/Todos los derechos reservados/Alle Rechte vorbehalten/Tutti i diritti riservati

®™ Trademarks used in some countries under license to/

Marques ®™ utilisées dans certains pays sous la licence de/

Marcas comerciales ®™ utilizadas en algunos países bajo la licencia de/

®™ Die Warenzeichen werden in einigen Ländern verwendet unter Lizenz der/

®™ Marchi utilizzati in alcuni paesi concessi in licenza a

Bestway Inflatables & Material Corp., No.3065 Cao An Road, Shanghai, 201812, China.

Manufactured, distributed and represented in the European Union by/

Fabriqués, distribués et représentés dans l'Union Européenne par/Fabricado, distribuido y representado en la Unión Europea por/

Hergestellt, vertrieben und in der Europäischen Union vertreten von/Prodotto, distribuito e rappresentato nell'Unione Europea da

Bestway (Europe) S.r.l., Via Resistenza, 5, 20098 San Giuliano Milanese (Milano), Italy

Distributed in North America by/Distribués en Amérique du Nord par/Distribuido en Norteamérica por

Bestway (USA) Inc., 3411 E. Harbour Drive, Phoenix, Arizona 85034, United States of America

Tel: +86 21 69135588 (For U.S. and Canada)

Distributed in Latin America by/Distribués en Amérique latine par/Distribuido en Latinoamérica por/Distribuido na América Latina por

Bestway Central & South America Ltda, Salar Ascotan 1282, Parque Enea, Pudahuel, Santiago, Chile

Distributed in Australia & New Zealand by **Bestway Australia Pty Ltd, 98-104 Carnarvon Street, Silverwater, NSW 2128, Australia**

Tel: Australia: (+61) 29 0371 388; New Zealand: 0800 142 101

Exported by/Exporté par/Exportado por/Exportiert von/Esportato da

Bestway (Hong Kong) International Ltd./Bestway Enterprise Company Limited

Suite 713, 7/Floor, East Wing, Tsim Sha Tsui Centre, 66 Mody Road, Kowloon, Hong Kong

www.bestwaycorp.com

Made in China/Fabriqués en Chine/Fabricado en China/Hergestellt in China/Prodotto in Cina